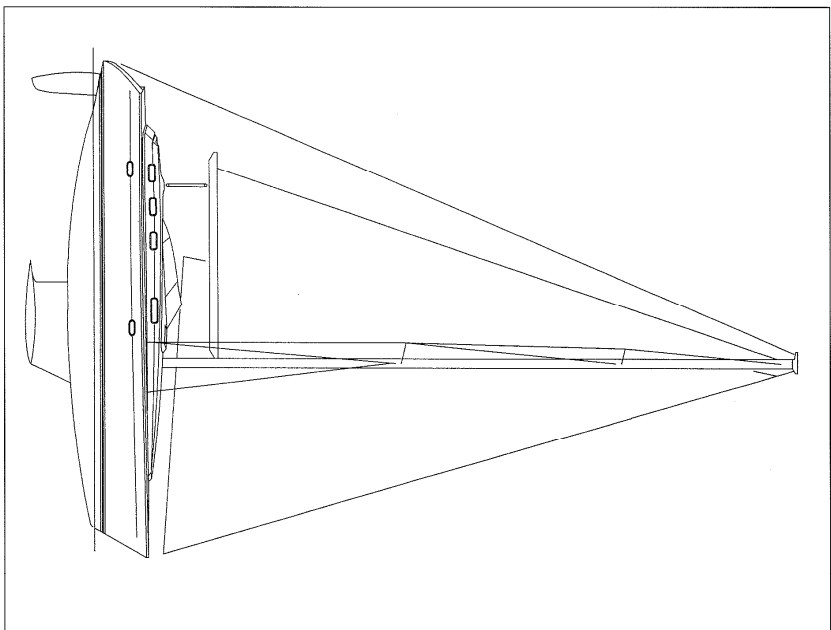


42 COCKPIT CENTRAL



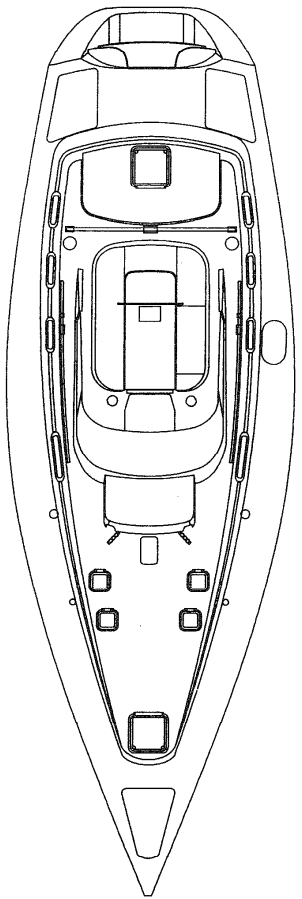
Longueur hors tout / Overall length / Länge über Alles	12,85 m / 42' 1"
Longueur coque / Hull length / Länge Rumpf	12,30 m / 40' 4"
Longueur rotation / Length on rotation / Länge Wasserlinie	10,10 m / 33' 0"
Tranché avant / Draft forward / Tiefgang Standard Kiel	2,20 m / 6' 7"
Tranché eau leste court / Draft shallow keel / Tiefgang Kurzkiel	1,55 m / 5' 1"
Poids / Weight / Gewicht	6800 kg / 18920 lbs
Poids leste standard / Deep keel weight / Ballastgewicht Standard Kiel	2010 kg / 5242 lbs
Poids leste optionnel / Optional keel weight / Ballastgewicht Kontrakt Kiel	2590 kg / 5710 lbs
Conduite / Berth / Schlafplätze	6 personnes
Motoculture / Engine / Motor	44 kw (59 HP) - 46 kw (62 HP)
Capacité carburant / Fuel capacity / Diesel tank Inhalt	225 l / 60 US gal
Capacité eau / Water capacity / Wasser tank Inhalt	440 l / 120 US gal
Capacité eau chaude / Hot water capacity / Warmwasser Tank Inhalt	55 m ³ / 592 sq ft
Capacité eau froide / Cold water capacity / Kaltwasser Tank Inhalt	106 m ³ / 1141 sq ft
Spil / Sprayover / Sprinkler	15,50 m / 50' 10"
1	4,65 m / 15' 3"
2	3,70 m / 12' 2"
3	1,90 m / 6' 3"
4	1,50 m / 4' 9"
5	1,30 m / 4' 3"
6	1,10 m / 3' 6"
7	1,00 m / 3' 3"
8	0,90 m / 2' 11"
9	0,80 m / 2' 6"
10	0,70 m / 2' 3"
11	0,60 m / 1' 11"
12	0,50 m / 1' 6"
13	0,40 m / 1' 3"
14	0,30 m / 1' 0"
15	0,20 m / 0' 8"
16	0,10 m / 0' 4"
17	0,05 m / 0' 2"
18	0,02 m / 0' 1"
19	0,01 m / 0' 0"
20	0,00 m / 0' 0"
21	0,00 m / 0' 0"
22	0,00 m / 0' 0"
23	0,00 m / 0' 0"
24	0,00 m / 0' 0"
25	0,00 m / 0' 0"
26	0,00 m / 0' 0"
27	0,00 m / 0' 0"
28	0,00 m / 0' 0"
29	0,00 m / 0' 0"
30	0,00 m / 0' 0"
31	0,00 m / 0' 0"
32	0,00 m / 0' 0"
33	0,00 m / 0' 0"
34	0,00 m / 0' 0"
35	0,00 m / 0' 0"
36	0,00 m / 0' 0"
37	0,00 m / 0' 0"
38	0,00 m / 0' 0"
39	0,00 m / 0' 0"
40	0,00 m / 0' 0"
41	0,00 m / 0' 0"
42	0,00 m / 0' 0"
43	0,00 m / 0' 0"
44	0,00 m / 0' 0"
45	0,00 m / 0' 0"
46	0,00 m / 0' 0"
47	0,00 m / 0' 0"
48	0,00 m / 0' 0"
49	0,00 m / 0' 0"
50	0,00 m / 0' 0"
51	0,00 m / 0' 0"
52	0,00 m / 0' 0"
53	0,00 m / 0' 0"
54	0,00 m / 0' 0"
55	0,00 m / 0' 0"
56	0,00 m / 0' 0"
57	0,00 m / 0' 0"
58	0,00 m / 0' 0"
59	0,00 m / 0' 0"
60	0,00 m / 0' 0"
61	0,00 m / 0' 0"
62	0,00 m / 0' 0"
63	0,00 m / 0' 0"
64	0,00 m / 0' 0"
65	0,00 m / 0' 0"
66	0,00 m / 0' 0"
67	0,00 m / 0' 0"
68	0,00 m / 0' 0"
69	0,00 m / 0' 0"
70	0,00 m / 0' 0"
71	0,00 m / 0' 0"
72	0,00 m / 0' 0"
73	0,00 m / 0' 0"
74	0,00 m / 0' 0"
75	0,00 m / 0' 0"
76	0,00 m / 0' 0"
77	0,00 m / 0' 0"
78	0,00 m / 0' 0"
79	0,00 m / 0' 0"
80	0,00 m / 0' 0"
81	0,00 m / 0' 0"
82	0,00 m / 0' 0"
83	0,00 m / 0' 0"
84	0,00 m / 0' 0"
85	0,00 m / 0' 0"
86	0,00 m / 0' 0"
87	0,00 m / 0' 0"
88	0,00 m / 0' 0"
89	0,00 m / 0' 0"
90	0,00 m / 0' 0"
91	0,00 m / 0' 0"
92	0,00 m / 0' 0"
93	0,00 m / 0' 0"
94	0,00 m / 0' 0"
95	0,00 m / 0' 0"
96	0,00 m / 0' 0"
97	0,00 m / 0' 0"
98	0,00 m / 0' 0"
99	0,00 m / 0' 0"
100	0,00 m / 0' 0"

Jeanneau Design
 Guy Kirkwood Dunns
 Jeanneau Design
 Lee - CE : A
 6

Votre agent / Your agent / Ihr Händler
 [Empty box for agent information]

R.L.C. 403 340 094 B La Roche Sur Yon. Le présent document n'est pas contractuel. Nous nous réservons le droit de modifier nos modèles, nous nous réservons le droit de les modifier sans préavis. Description technique 09/96. SUD LOIRE IMPRIMERIE 51 70 02 55
 The present document is not contractual and constantly desiring to improve our models, we reserve the right to modify them without advance notice.
 In unserem ständigen Bestreben zur Verbesserung unserer Modelle erklären wir, daß dieses Dokument keine Verpflichtung darstellt, und daß wir uns das Recht vorbehalten es ohne vorherige Bekanntgabe zu ändern.





Plan de pont / Deck plan / Deck layout

COCKPIT CENTRAL

Pare-brise venté fixe protégeant des embruns

Capote protégeant le cockpit

Barres de cockpit et cockpit lattes teck

Colonne de direction hydraulique

1 Barre à roue inox Diam. 0,90m

1 Compas

Commandes à distance moteur sur colonne

Logement du bilp dans coffre de cockpit

Tablieron de bord moteur protégé

1 Pompe de secours manuelle

2 Etais à manivelles

Table de cockpit rabattable

1 Gouvernail en polyester avec structure inox

Mèche pleine en inox

Gouvernail à deux palans auto-alignants

GREEMENT DORMANT

Mât enrouleur

Bôme aluminium amovible

Double étrages de barre de fleches

1 Frottoir de bôme rigide

1 Enrouleur de génois sur le pont

Rail de tangon sur mât

Haut-parleur monotonon inox

Bijoux

2 Ecoutes de génois

1 Bordure de grandvoile

1 Boisse d'enrouleur de grandvoile

1 Boisse d'enrouleur de génois

1 Réglage de chant découle de grandvoile

1 Coffre à mouillage

2 Coffres à voiles arrière

1 Coffre à bouteilles de gaz sur passavant

1 Remue éternie en inox avec prise détal

1 Balcon avant en inox avec feu de navigation

2 Balcons arrière en inox avec support

1 Génois enrouleur

1 Balcon central arrière pour accès

double à la jupe

MOTEUR

Compartiment moteur sous le cockpit

Emplacement pour groupe électrogène

Isolation phonique

Accessibilité au moteur par panneaux

2 vannes

1 Hélice triple en inox

1 Hélice triple fixe

1 Filtre décanteur carburant

1 Filtre à eau de mer

1 Clapet anti-siphon

1 Presse-étoupe à lèvre sans entretien

1 Répartiteur de charge de batteries

1 Aération forcée par ventilateur

1 Vanne quart de tour d'aspiration d'eau de mer

1 Moteur fixé sur support métallique galvanisé

1 Alternateur 12 V moteur : 70 A/h

2 batteries de bord : 2 x 96 A/h

1 batterie moteur : 96 A/h

1 Plateforme

1 Passavants teck

1 Coussins de cockpit

1 Pare de bossiers

1 Pompe pour le lavage de pont

1 Winches électriques

1 Propulseur dérive

1 Chargeur de quai

1 Hélice max prop triple

1 Coupe omni sur arbre d'hélice

1 Chaudière

1 Machine à laver

1 Four micro-onde

1 WC électrique

1 Groupe électrogène

Enrouleur de génois électrique

Mât et génois électrique

Gouvernail de spi + tangon

1 Spi urtidial

1 Spi asynchrone urtidial

1 Tournevent 7m2

1 Sellette alcantara

1 Barquette à la place des fauteuils

1 Porte entre salle d'eau AR et carré

1 Electronique

1 Antifouling

CENTER COCKPIT

Fixed fitted wind and sprayshield

Protective cockpit dodger

Teak battened cockpit floor and seating

Hydraulic pedestal-mounted steering

1 stainless steel wheel, diam. 0,90m / 36" / 9

1 compass

Pedestal-mounted motor controls

Liftup/st storage in cockpit locker

Shielded engine control panel

1 manual emergency bilge pump

2 umch handle holders

Folding cockpit table

STANDING RIGGING

Furling mast

Anchored aluminum boom

Double aft-ruled spreader system

1 rigid boom vang

1 above-deck genoa furler

Spinnaker pole track on mast

Stainless steel single-strand standing rigging

Double-backstay

1 furling genoa

1 genoa balyard

1 main balyard

2 genoa sheels

1 main sheet

1 main outhaul

1 manual furling control line

1 genoa furling control line

1 main sheet

1 main sheet

1 main sheet

1 main sheet

1 main sheet

1 main sheet

1 main sheet

1 main sheet

1 main sheet

1 main sheet

1 main sheet

1 main sheet

1 main sheet

1 main sheet

1 main sheet

1 main sheet

1 main sheet

1 main sheet

1 main sheet

ENGINE

Engine compartment under cockpit

Accommodations for generator set

1 Fully soundproofed

Access to engine by removable panels

1 Stainless steel propeller shaft

3-bladed fixed propeller

1 Fuel filter/separator

1 " " water filter

1 -siphon valve

1 Maintenance free stuffing box

1 Battery charge distributor

1 Ram ventilation of engine bay by blower

1 Raw water intake valve (1/4 turn type)

1 Galvanized metal engine mount

1 12V engine alternator : 70 A/h

2 house batteries : 2 x 96 A/h

1 engine battery : 96 A/h

1 engine bay light

OPTIONS

Teak side-decks

1 Cockpit cushions

1 Pump for deck washing

1 Electrical winches

1 Bow propeller

1 Batteries charger

1 Three blades max propeller

1 Spur on propeller shaft

1 Heater

1 Washing machine

1 Microwaves

1 Electrical hollers

1 Generator

1 Electrical furling genoa

1 Electrical mast and furling genoa

1 Spi gear + spi pole

Tritidial spinnaker

Asymetric tritidial spinnaker

Storm jib

Alcantara cushions covers

Soft instead of two armchairs

Door between saloon and aft toilet room

Electronic

Antifouling

Elektr. Rollgenoa

Elektr. mast und elektr. Rollgenoa

Spinnaker + Spibaum

Tritidial-spinnaker

Asymer. Tritidial-spinnaker

Sturmdeck

Polsberzlige aus Alcantara

3-Blat-Propeller max Prop

Heizung

Waschmaschine

Mikrowellenherd

Elektr. WC

Generator

CENTRAL-COCKPIT

gétone festeingebaute Windschutzscheibe gegen die Wasserspritzer

Spritzhood

Cockpit und Cockpitsitzbank gelattet mit Teakholz

hydraulische Lenkungsst ule

1 Federbezogene Steuerwand Ø 0,90 m

1 Kompass

fernbediente Schaltung vom Motor auf der Steuerst ule

Staubtuch f ur Retungsinsel in Backst use gesch tzter Motorpannel

1 Not-Handblaspumpe

2 Wanschluelassen

1 Cockpitsch mit klappbaren Seiten

RUDDERANLAGE

1 Ruder aus Polyester mit Nitrostruktur

rosifreier Ruderpfosten

Ruder mit 2 selbstst enlegenden Lagern

STEHENDES GUT

Rollmatr e

Baum aus eloxiertem Aluminium

Doppelte St lung

1 Baumruderhalter

Trommel Rollgenoa auf Deck

Groschrot-travellerschene

rosifreie Wannen

LAUFENDES GUT

1 Rollgenoa

1 Rollgenoa

1 Genatall

1 Genatall

1 Genatall

1 Genatall

1 Genatall

1 Genatall

1 Genatall

1 Genatall

1 Genatall

MOTOR

Motorbereich unter dem Cockpit

Schallabgedichteter Motorraum

Zugang zum Motor durch abnehmbare Seitenw nde

1 Platz f ur Generator

1 Propellerwelle aus Nitro

1 fester 3-Blatt-Propeller

1 Treibstofffilter mit Wasserabschneider

1 Seewassersfilter

1 Antriebschlagventil

1 "ungrifreie Stopfbuchse

1 einleitungsweniger

1 Ichtmaschine Motor 12 V : 70 AH

2 Borchbatterien : 2 x 96 AH

1 Motorbatterie : 96 AH

OPTIONEN

Teakdeck

Cockpitpolster

1 paar davits

1 Wasserpumpe an deck

Elektr. Winnschen

1 Bugstrahlruder

1 Ladeger t

1 3-Blatt-Propeller max Prop

Elektr. Rollgenoa

Elektr. mast und elektr. Rollgenoa

Spinnaker + Spibaum

Tritidial-spinnaker

Asymer. Tritidial-spinnaker

Sturmdeck

Polsberzlige aus Alcantara

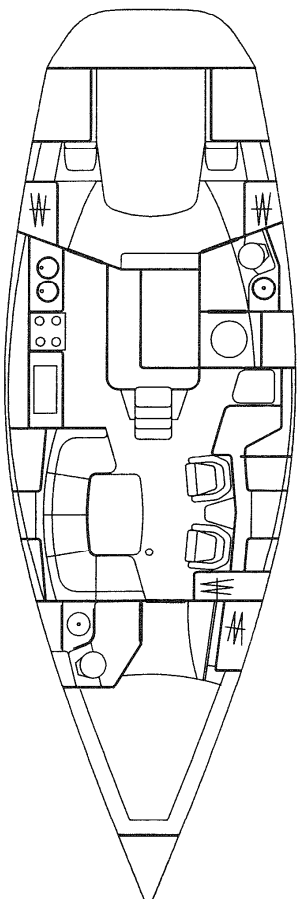
3-Blat-Propeller max Prop

Heizung

Waschmaschine

Mikrowellenherd

Elektr. WC



Carte avec sièges / Salon with separate seats / Salon mit Stühle

DOUCHE ARRIERE PRIVATIVE

- 1 Hublot de roof avec rideau
- 1 Douche avec flexible eau chaude et froide sous pression
- Bac douche polyester
- Siège
- Porte separation en plexi
- 1 Plafonnier
- Evacuation douche par pompe électrique
- Accès au réservoir matières fécales (option)
- Hauteur sous barrot : 1,92 m

CABINE AVANT

- 2 Panneaux de pont ouvrants avec store
- 1 Aérateur permanent sur le pont
- Lit double 2,10 m X 1,80 m
- Matelas avec housse amovible, épaisseur 0,13m

1 neon tube light
Standing headroom : 1,92 m (6' 4")

PRIVATE APT SHOWER

- 1 roof port with curtain
- 1 shower with flexible hose, with pressurised hot and cold water
- GAP shower unit
- Seat
- Plexiglass shower door
- 1 overhead light
- Shower water discharge by electric pump
- Access to holding tanks (available as option)
- Standing headroom : 1,92m (6' 4")

FORWARD CABIN

- 2 opening deck hatches with blind
- 1 fixed deck-mounted ventilator

DUSCHKABINE ACHTERN

- 1 Rumpfbühnlage mit Vorhang
- 1 Dusche mit kal- wärmedruckwassersystem
- Duschzelle aus Polyester
- Stuhl
- Trenntür aus Plexi
- 1 Deckenleuchte
- elektr. Abgumppe für Duschabwasser
- Zugang zum Fäkalientank (Sonderzubehör)
- Zugang zum Motorraum
- Stiehhöhe : 1,92 m

VORRÄUME

- 2 Deckstufen zum Öffnen mit Rollö
- 1 Dauerentlüfter
- Doppelbett 2,10 m x 1,80 m
- 13 cm-dicke Matratze mit abnehmbarer

Coffre de rangement sous couchette

- Accès au réservoir d'eau
- Rangement en façade de lit
- Vase meuble pendente et étagères
- Équipés à l'anc de coque
- Vitrage plafond en tissu clair
- Vitrage coque en teck dessus équipé
- 2 Plafonniers
- 2 Spots de lecture
- Plancher en teck rainuré
- Hauteur sous barrot : 1,95 m

SALLE D'EAU AVANT

- Cabine en polyester avec porte en teck
- Mobilier moulé en stratifié
- 1 Vasque en inox Diam. 0,30 m
- Main courante en inox
- 1 Robinet eau chaude et froide sous pression

Double berth 2,10mx1,80m (6'10"x5'11")
Headress with removable fabric cover. thickness 0,13 m (5")

- Storage locker under berth
- Access to water tank
- Storage area facing berth
- Large hanging locker and shelf unit
- Lateral storage shelf
- Headliner in light-coloured no-proof fabric
- Teak hull liner below lateral shelf
- 2 overhead lights
- 2 reading spotlights
- Grooved teak cabin sole
- Standing headroom : 1,93 m (6' 4")

FORWARD WASHROOM

- GRP washroom with teak door
- Moulded washroom furniture

1 Douche avec flexible

- Picard et rangement sous le lavabo et accès aux vannes
- 1 Parère
- 1 Grand miroir
- Rangements avec porte au dessus du lavabo et WC
- 1 Panneau de pont avec store
- 1 Aérateur permanent sur le pont
- 1 WC marin avec pompe manuelle
- 1 Plafonnier
- 1 Tube neon
- Evacuation doucille par pompe électrique
- Hauteur sous barrot : 1,90 m

1 stainless steel basin, diam. 0,30 m (12")
Stainless steel grabrail

- 1 faucet, with pressurised hot and cold water supply
- 1 shower with flexible hose
- Storage compartment under sink with access to storage
- 1 clothes hook
- 1 full-length mirror
- Storage compartments with doors over sink and toilet
- 1 deck hatch with blind
- 1 fixed deck-mounted ventilator
- 1 marine toilet with manual pump
- 1 overhead light
- 1 neon tube light
- Shower water discharge by electric pump
- Standing headroom : 1,90 m (6' 3")

VORDERE WÄSZELLE

- Formobel aus Polyester mit Tür aus Teakholz
- 1 Waschtischen aus Niro Ø 0,30 m
- 1 Nirohandlauf
- 1 Mischbassin mit Druckwasser Kalt-Warm

2 Etages de filères gainées avec passages de coupée à babord et tribord

- 6 Tapisets damarrage avec diamants intégrés
- 1 Gaiardeau électrique dans puits à l'avant
- 2 vinches self-failing sur roof pour écoutes de gérois
- 2 Rats découpe de gérois avec avale-tout et butée
- 2 Winches self-failing sur roof pour manoeuvres
- 8 Biocueus sur roof pour manoeuvres
- 1 Rafil découpe de grandvoile sur roof
- 2 Cadènes de spi
- 2 Cadènes de bis-handbars avant
- 2 Cadènes de galinabaux, inner et bis-handbars arrière

2 sets of lifelines with port and starboard gates
6 mooring cleats with integrated chocks

- 1 electric winchless in chain locker
- 2 roof-mounted self-failing winches for genoa sheets
- 2 genoa tracks with fairleads and stops
- 2 roof-mounted self-failing umbles for sail handling
- 2 self-mounted stainless steel traveller
- 2 sprindaker block pulleys
- 2 forward shroud chaintplates
- 2 upper/intermediate/lower shroud chaintplates
- 2 stern-mounted backstay chaintplates
- 1 mast step with blocks
- 1 emergency filler access port on stern skin

2-stöckige reling mit Durchgängen

- backbord und steuerbord
- 6 Beleglampen mit integrierten Verholklisen
- 1 elektr. Ankerwinde im Ankerkasten
- 2 selbstnivolenden Gennawirfeln
- 2 Gennawirfelnenden mit Einstellungen für Selbstnivolenden Deckschwanzstaken für Einstellungen
- 1 Großsechschorschere
- 2 Spi-Rüstseisen
- 2 Urtreppenanrüstseisen vorne
- 1 steisen Backsteig, Want und vorseitig hinten
- 2 Rüstseisen für Achterstag hinten
- Mastnivolankeitung mit Schraubblocken
- Nopfirnevorrichtung an der Badepdeplattom

2 Cadènes de palans sur tableau arrière

- 1 Emplanure de mât avec poutillage
- 1 Nible de barre franche secours dans hipe
- 1 Barre franche de secours
- 1 Echelle de bain amovible
- 1 Douclette de jipe

FEUX DE NAVIGATION

- Feux de mouillage
- Feux de hune
- Projecteur de pont

DESCENTE

- Marches ajourées en teck verni
- 2 Main-courantes en teck
- Echelle de descente pivotante
- Accès au compartiment moteur
- Accès aux coupe-batteries et vanne prise d'eau

1 emergency filler
1 fold-away swim ladder

NAVIGATION LIGHTS

- Anchor light
- Seaming light
- Deck light

COMPANIONWAY

- Stoled varnished teak companionway steps
- 2 teak handrails
- Swivelling companionway ladder
- Access to engine compartment
- Access to battery switches and raw-water intake valve
- Plexiglass ventilated hatch board, locking

1 Neoprene
1 abnehmbare Badeleiter

NAVIGATIONSBELEUCHTUNG

- 1 Heckleuchte
- 1 Neopren

NIEDERGAN

- Solen aus hacteran Teakholz
- 2 Handläufe aus Teakholz
- 2 abnehmbare Baderleiter
- 1 Heckleuchte
- Zugang zum Motorraum
- Zugang zu den Batterie-Abschleifene und Wasserventil
- von Innen und Außen abschließbare

Porte en plexi verrouillable intérieur et extérieur avec aeration

- Capot coulissant en plexi
- Hauteur sous barrot : 1,95 m

TABLE A CARTES

- Orientée vers lavant à babord
- Dimensions 1,10 m x 0,63 m
- Rangement sous la table
- Rangement sous le siège
- Spot de lecture orientable
- Siège navigateur galbe liné teck
- Porte détaçés possible entre la table à cartes et le compartiment douche arrière (option)
- Panneau support électronique

table and out
Sliding plexiglass hatch cover

NAVIGATION STATION

- Chart table to port, facing forward
- Dimensions 1,10 m x 0,63 m (3' x 2')
- Storage under table
- Storage under seat
- Adjustable chart light
- Contoured teak-batten navigator seat
- Door between raw center and aft shower compartment (available as option)
- Electronics display panel

Plexitur mit Entlüftung
Schiebetür aus Plexi

Stiehhöhe : 1,95 m

KARTENTISCH

- Kartentisch backbord
- Masse 1,10 m x 0,63 m
- Staubtuch unter dem Tisch
- Straufen unter dem Sitz
- verschiebbarer Lesespot
- gewölbter Navigatorsitz in linnterem Teakholz
- Zugangstür zwischen Kartentisch und achter-Duschabzelle (gegen Aufpreis)
- Panel für Elektronik

TAFELBAU ELEKTRIQUE

- 20 disjoncteurs 12 V
- 1 Amperemètre pour les alternateurs moteur
- 1 Amperemètre pour la consommation du bord
- 1 Voltmètre 12 V
- 1 Compteur d'eau avec remise à zéro

CABRE

- Carre ergonomique en U sur tribord
- Meubles hauts avec étagères
- Table de salon fixe
- Accès aux robinets d'eau
- Accès au puitsard
- Rangements sous banquette
- Coussins et dossiers avec housses :issu amovibles
- Fraisisseurs des coussins 0,13 m

ELECTRICAL PANEL

- 20 12 V circuit breakers
- 1 engine alternator ammeter
- 1 energy consumption ammeter
- 1 12 V voltmeter
- 1 water meter with zero reset

SALOON

- Ergonomicly-designed U-shaped saloon to starboard
- Tall storage units with shelving
- Fixed saloon table
- Access to water faucets
- Access to keel pump
- Storage under settee
- Backrest and seat cushions with removable fabric covers
- Cushion thickness : 0,13 m (5")
- 2 opening deck hatches with blinds

ELEKTRISCHE SCHALTAPPEL

- 20 Schutzschalter 12 V
- 1 Amperemeter für die Lichtmaschine/Motor
- 1 Amperemeter fürs Bordnetz
- 1 Voltmeter 12 V
- 1 Wasserzähler mit Nullstellung

SALON

- Ergonomische Sitzbank in U-Form, steuerbord
- Hochschrank mit Regalen
- Salontisch
- Zugang zu den Wasserhähne
- Zugang zum Schacht
- Stuhlrücken unter der Sitzbank
- Stuhlkissen und Rückenlehnen mit abnehmbaren Stoffbezügen
- Kissenstärke : 0,13 m
- 2 Deckstücken zum Öffnen mit Rollos

CUISINE

- 2 Panneaux de pont ouvrants avec store
- 2 Hublots de roof
- 2 Hublots coque fixes avec rideau
- Puitsard amovible en teck rainé
- Vitrage plafond en tissu inaltérable clair
- 4 Plafonniers halogène
- 2 Prise 220 V
- 1 Prise TV
- Main-courante sous vitrage

Coin détente sur habord

- 2 Fauteuils (banquette en option)
- Meuble Radio-cassette CD avec chargeur
- 2 Haut-parleurs
- Meubles hauts avec étagères
- Grande pendente
- Bar

2 coachproof lights

- 2 fixed hull ports with curtains
- Removable grooved teak sole
- Headliner : high-colored noyproof fabric
- 4 halogen overhead lights
- 2 220 V outlets
- 1 TV outlet
- Grabrails underneath windows

ISBURE CENTER TO PORT

- 2 armchairs (settee available as option)
- CD/cassette-radio station with automatic loader
- 2 loudspeakers
- Tall storage units with shelving
- Full-length hanging locker
- Bar

2 Rumpfluken mit Vorhänge

- 2 festinstallierten Rumpflüge mit Vorhänge
- abnehmbarer Fußboden aus geripptem Teakholz
- 4 Halogenleuchten
- 2 220V/Steckdose
- 1 TV-Anschlussdose
- Handlauf unter den Fenstern

RASTECKE BACKBORD

- 2 Einzelsitze (Sitzbank als Sonderzubehör)
- Ruderkassette-CD-Recorder
- 2 Lautsprecher
- Hochschrank mit Regalen
- großer Kleiderschrank
- Bar

DISPOSITION à tribord en coursive

- 2 Hublots ouvrants de roof
- 1 Hublot de cockpit store rideau
- Meuble de cuisine teck avec plan de travail lamifié
- 1 Réfrigérateur four 3 feux inox
- 1 Réfrigérateur 170 litres avec évaporateur et bac
- Eviens inox 2 bacs
- 1 Robinet mélangeur eau chaude et froide sous pression
- 1 Bec eau de mer par pompe à pied
- Plan de travail en vis-à-vis avec meubles
- Accès au groupe froid sous le bac four
- Accès sous évier aux vannes, robinet, gaz et pousselle
- Accès au compartiment moteur
- Meubles vaisselier

DISPOSITION à tribord en coursive

- 2 Hublots ouvrants de roof
- 1 Hublot de cockpit store rideau
- Meuble de cuisine teck avec plan de travail lamifié
- 1 Réfrigérateur four 3 feux inox
- 1 Réfrigérateur 170 litres avec évaporateur et bac
- Eviens inox 2 bacs
- 1 Robinet mélangeur eau chaude et froide sous pression
- 1 Bec eau de mer par pompe à pied
- Plan de travail en vis-à-vis avec meubles
- Accès au groupe froid sous le bac four
- Accès sous évier aux vannes, robinet, gaz et pousselle
- Accès au compartiment moteur
- Meubles vaisselier

DISPOSITION à tribord en coursive

- 2 Hublots ouvrants de roof
- 1 Hublot de cockpit store rideau
- Meuble de cuisine teck avec plan de travail lamifié
- 1 Réfrigérateur four 3 feux inox
- 1 Réfrigérateur 170 litres avec évaporateur et bac
- Eviens inox 2 bacs
- 1 Robinet mélangeur eau chaude et froide sous pression
- 1 Bec eau de mer par pompe à pied
- Plan de travail en vis-à-vis avec meubles
- Accès au groupe froid sous le bac four
- Accès sous évier aux vannes, robinet, gaz et pousselle
- Accès au compartiment moteur
- Meubles vaisselier

DISPOSITION à tribord en coursive

- 2 Hublots ouvrants de roof
- 1 Hublot de cockpit store rideau
- Meuble de cuisine teck avec plan de travail lamifié
- 1 Réfrigérateur four 3 feux inox
- 1 Réfrigérateur 170 litres avec évaporateur et bac
- Eviens inox 2 bacs
- 1 Robinet mélangeur eau chaude et froide sous pression
- 1 Bec eau de mer par pompe à pied
- Plan de travail en vis-à-vis avec meubles
- Accès au groupe froid sous le bac four
- Accès sous évier aux vannes, robinet, gaz et pousselle
- Accès au compartiment moteur
- Meubles vaisselier

DISPOSITION à tribord en coursive

- 2 Hublots ouvrants de roof
- 1 Hublot de cockpit store rideau
- Meuble de cuisine teck avec plan de travail lamifié
- 1 Réfrigérateur four 3 feux inox
- 1 Réfrigérateur 170 litres avec évaporateur et bac
- Eviens inox 2 bacs
- 1 Robinet mélangeur eau chaude et froide sous pression
- 1 Bec eau de mer par pompe à pied
- Plan de travail en vis-à-vis avec meubles
- Accès au groupe froid sous le bac four
- Accès sous évier aux vannes, robinet, gaz et pousselle
- Accès au compartiment moteur
- Meubles vaisselier

DISPOSITION à tribord en coursive

- 2 Hublots ouvrants de roof
- 1 Hublot de cockpit store rideau
- Meuble de cuisine teck avec plan de travail lamifié
- 1 Réfrigérateur four 3 feux inox
- 1 Réfrigérateur 170 litres avec évaporateur et bac
- Eviens inox 2 bacs
- 1 Robinet mélangeur eau chaude et froide sous pression
- 1 Bec eau de mer par pompe à pied
- Plan de travail en vis-à-vis avec meubles
- Accès au groupe froid sous le bac four
- Accès sous évier aux vannes, robinet, gaz et pousselle
- Accès au compartiment moteur
- Meubles vaisselier

Meubles de rangement hauts et bas

- 1 Huche à pain
- Logement pour micro-onde
- Logement pour lave-vaisselle
- Logement pour lave-linge
- 2 Plafonniers halogène
- 1 be fluorescent
- 1 Prise 12 V
- 1 Prise 220 V
- Main-courante au dessus de la cuisine
- Hauteur sous barrot : 1,92 m

Meubles de rangement hauts et bas

- 1 Huche à pain
- Logement pour micro-onde
- Logement pour lave-vaisselle
- Logement pour lave-linge
- 2 Plafonniers halogène
- 1 be fluorescent
- 1 Prise 12 V
- 1 Prise 220 V
- Main-courante au dessus de la cuisine
- Hauteur sous barrot : 1,92 m

Meubles de rangement hauts et bas

- 1 Huche à pain
- Logement pour micro-onde
- Logement pour lave-vaisselle
- Logement pour lave-linge
- 2 Plafonniers halogène
- 1 be fluorescent
- 1 Prise 12 V
- 1 Prise 220 V
- Main-courante au dessus de la cuisine
- Hauteur sous barrot : 1,92 m

Meubles de rangement hauts et bas

- 1 Huche à pain
- Logement pour micro-onde
- Logement pour lave-vaisselle
- Logement pour lave-linge
- 2 Plafonniers halogène
- 1 be fluorescent
- 1 Prise 12 V
- 1 Prise 220 V
- Main-courante au dessus de la cuisine
- Hauteur sous barrot : 1,92 m

Meubles de rangement hauts et bas

- 1 Huche à pain
- Logement pour micro-onde
- Logement pour lave-vaisselle
- Logement pour lave-linge
- 2 Plafonniers halogène
- 1 be fluorescent
- 1 Prise 12 V
- 1 Prise 220 V
- Main-courante au dessus de la cuisine
- Hauteur sous barrot : 1,92 m

Meubles de rangement hauts et bas

- 1 Huche à pain
- Logement pour micro-onde
- Logement pour lave-vaisselle
- Logement pour lave-linge
- 2 Plafonniers halogène
- 1 be fluorescent
- 1 Prise 12 V
- 1 Prise 220 V
- Main-courante au dessus de la cuisine
- Hauteur sous barrot : 1,92 m

Panneau de pont ouvrant avec store

- 2 Meubles bas
- 2 Meubles hauts pendente et étagères
- 2 Sieges en pied de lit
- 2 Trous en pied de lit
- 1 Meuble amovible pour accès au compartiment moteur
- 1 Grand miroir
- Vitrage coque en teck
- Vitrage plafond en tissu clair
- Dessous de cockpit contre moulé
- 3 Plafonniers halogènes
- 2 Spots de lecture
- 2 Eclairages d'équilibre
- plancher en teck rainuré
- Accès à la gouverne en fond de cabine
- Accès aux réservoirs eau et carburant
- sous le lit

Panneau de pont ouvrant avec store

- 2 Meubles bas
- 2 Meubles hauts pendente et étagères
- 2 Sieges en pied de lit
- 2 Trous en pied de lit
- 1 Meuble amovible pour accès au compartiment moteur
- 1 Grand miroir
- Vitrage coque en teck
- Vitrage plafond en tissu clair
- Dessous de cockpit contre moulé
- 3 Plafonniers halogènes
- 2 Spots de lecture
- 2 Eclairages d'équilibre
- plancher en teck rainuré
- Accès à la gouverne en fond de cabine
- Accès aux réservoirs eau et carburant
- sous le lit

Panneau de pont ouvrant avec store

- 2 Meubles bas
- 2 Meubles hauts pendente et étagères
- 2 Sieges en pied de lit
- 2 Trous en pied de lit
- 1 Meuble amovible pour accès au compartiment moteur
- 1 Grand miroir
- Vitrage coque en teck
- Vitrage plafond en tissu clair
- Dessous de cockpit contre moulé
- 3 Plafonniers halogènes
- 2 Spots de lecture
- 2 Eclairages d'équilibre
- plancher en teck rainuré
- Accès à la gouverne en fond de cabine
- Accès aux réservoirs eau et carburant
- sous le lit

Panneau de pont ouvrant avec store

- 2 Meubles bas
- 2 Meubles hauts pendente et étagères
- 2 Sieges en pied de lit
- 2 Trous en pied de lit
- 1 Meuble amovible pour accès au compartiment moteur
- 1 Grand miroir
- Vitrage coque en teck
- Vitrage plafond en tissu clair
- Dessous de cockpit contre moulé
- 3 Plafonniers halogènes
- 2 Spots de lecture
- 2 Eclairages d'équilibre
- plancher en teck rainuré
- Accès à la gouverne en fond de cabine
- Accès aux réservoirs eau et carburant
- sous le lit

Panneau de pont ouvrant avec store

- 2 Meubles bas
- 2 Meubles hauts pendente et étagères
- 2 Sieges en pied de lit
- 2 Trous en pied de lit
- 1 Meuble amovible pour accès au compartiment moteur
- 1 Grand miroir
- Vitrage coque en teck
- Vitrage plafond en tissu clair
- Dessous de cockpit contre moulé
- 3 Plafonniers halogènes
- 2 Spots de lecture
- 2 Eclairages d'équilibre
- plancher en teck rainuré
- Accès à la gouverne en fond de cabine
- Accès aux réservoirs eau et carburant
- sous le lit

Panneau de pont ouvrant avec store

- 2 Meubles bas
- 2 Meubles hauts pendente et étagères
- 2 Sieges en pied de lit
- 2 Trous en pied de lit
- 1 Meuble amovible pour accès au compartiment moteur
- 1 Grand miroir
- Vitrage coque en teck
- Vitrage plafond en tissu clair
- Dessous de cockpit contre moulé
- 3 Plafonniers halogènes
- 2 Spots de lecture
- 2 Eclairages d'équilibre
- plancher en teck rainuré
- Accès à la gouverne en fond de cabine
- Accès aux réservoirs eau et carburant
- sous le lit

Hauteur sous barrot : 1,95 m

- 1 Hublot de roof avec rideau
- Cabine en polyester avec porte en teck
- Meuble moulé en stratifié
- 1 Vaseau en inox Diam 0,30 m
- 1 Main courante en inox
- 1 Robinet eau chaude et froide sous pression
- Rangement sous le bavojo
- Accès aux vannes sous lavabo
- 1 Batière
- 1 Miroir
- Rangement avec porte au dessus du WC
- 1 WC marin avec pompe manuelle
- 1 Plafonnier
- 1 Tube néon
- Hauteur sous barrot : 1,92 m

Hauteur sous barrot : 1,95 m

- 1 Hublot de roof avec rideau
- Cabine en polyester avec porte en teck
- Meuble moulé en stratifié
- 1 Vaseau en inox Diam 0,30 m
- 1 Main courante en inox
- 1 Robinet eau chaude et froide sous pression
- Rangement sous le bavojo
- Accès aux vannes sous lavabo
- 1 Batière
- 1 Miroir
- Rangement avec porte au dessus du WC
- 1 WC marin avec pompe manuelle
- 1 Plafonnier
- 1 Tube néon
- Hauteur sous barrot : 1,92 m

Hauteur sous barrot : 1,95 m

- 1 Hublot de roof avec rideau
- Cabine en polyester avec porte en teck
- Meuble moulé en stratifié
- 1 Vaseau en inox Diam 0,30 m
- 1 Main courante en inox
- 1 Robinet eau chaude et froide sous pression
- Rangement sous le bavojo
- Accès aux vannes sous lavabo
- 1 Batière
- 1 Miroir
- Rangement avec porte au dessus du WC
- 1 WC marin avec pompe manuelle
- 1 Plafonnier
- 1 Tube néon
- Hauteur sous barrot : 1,92 m

Hauteur sous barrot : 1,95 m

- 1 Hublot de roof avec rideau
- Cabine en polyester avec porte en teck
- Meuble moulé en stratifié
- 1 Vaseau en inox Diam 0,30 m
- 1 Main courante en inox
- 1 Robinet eau chaude et froide sous pression
- Rangement sous le bavojo
- Accès aux vannes sous lavabo
- 1 Batière
- 1 Miroir
- Rangement avec porte au dessus du WC
- 1 WC marin avec pompe manuelle
- 1 Plafonnier
- 1 Tube néon
- Hauteur sous barrot : 1,92 m

Hauteur sous barrot : 1,95 m

- 1 Hublot de roof avec rideau
- Cabine en polyester avec porte en teck
- Meuble moulé en stratifié
- 1 Vaseau en inox Diam 0,30 m
- 1 Main courante en inox
- 1 Robinet eau chaude et froide sous pression
- Rangement sous le bavojo
- Accès aux vannes sous lavabo
- 1 Batière
- 1 Miroir
- Rangement avec porte au dessus du WC
- 1 WC marin avec pompe manuelle
- 1 Plafonnier
- 1 Tube néon
- Hauteur sous barrot : 1,92 m

Hauteur sous barrot : 1,95 m

- 1 Hublot de roof avec rideau
- Cabine en polyester avec porte en teck
- Meuble moulé en stratifié
- 1 Vaseau en inox Diam 0,30 m
- 1 Main courante en inox
- 1 Robinet eau chaude et froide sous pression
- Rangement sous le bavojo
- Accès aux vannes sous lavabo
- 1 Batière
- 1 Miroir
- Rangement avec porte au dessus du WC
- 1 WC marin avec pompe manuelle
- 1 Plafonnier
- 1 Tube néon
- Hauteur sous barrot : 1,92 m

Access to fuel and water tanks under berth

- Standing headroom : 1,95 m (6'5")

Access to fuel and water tanks under berth

- Standing headroom : 1,95 m (6'5")

Access to fuel and water tanks under berth

- Standing headroom : 1,95 m (6'5")

Access to fuel and water tanks under berth

- Standing headroom : 1,95 m (6'5")

Access to fuel and water tanks under berth

- Standing headroom : 1,95 m (6'5")

Access to fuel and water tanks under berth

- Standing headroom : 1,95 m (6'5")

Access to fuel and water tanks under berth

- Standing headroom : 1,95 m (6'5")

Access to fuel and water tanks under berth

- Standing headroom : 1,95 m (6'5")

Access to fuel and water tanks under berth

- Standing headroom : 1,95 m (6'5")

Access to fuel and water tanks under berth

- Standing headroom : 1,95 m (6'5")

Access to fuel and water tanks under berth

- Standing headroom : 1,95 m (6'5")

Access to fuel and water tanks under berth

- Standing headroom : 1,95 m (6'5")